

Keddy Murspis K10

K10

Murspis K10 har ett klassiskt utseende som för tankarna till gamla tiders eldstäder. Samtidigt har den ett modernt innandöme som gör den till en mycket effektiv värmekälla. K10 har också stora luckor som gör att elden syns väl.

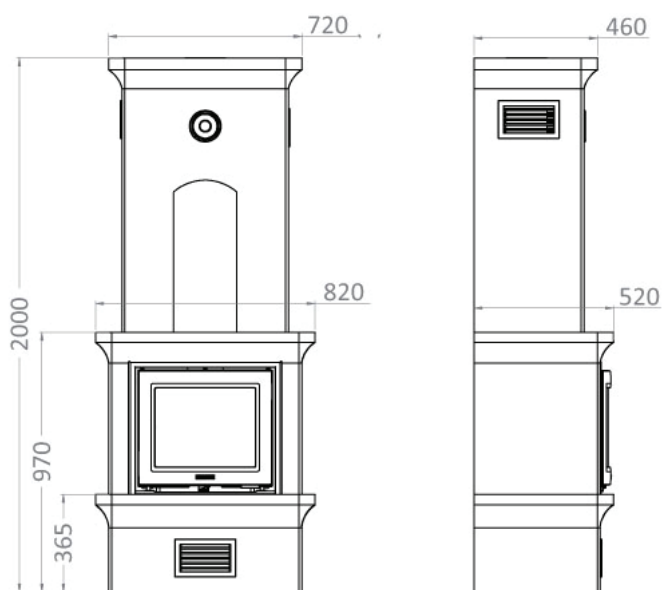
- Anpassad för att ställa mot rak vägg.
- Har en verkningsgrad på över 80% och en effekt på 4-10 kW.
- Lättmonterad byggsats av pimpstenselement.
- Eldstad i gediget gjutjärn.
- Värmemagasin i olivinsten ger mycket lång eftervärme.
- Skorstensanslutning uppåt eller bakåt.

Tillval:

Fläkt inkl varvtalsregulator 1990 K r

Golvplåt 920 K r

Uteluftsanslutning 1390 K r



Rekommenderat pris:

33.900 kr

K10

Bredd X Höjd X Djup	700 x 2000 x 460 mm
Underlag	Fundament
Höjd Bakanslutning centrum	1740 mm
Verkningsgrad	80%
Avsvälningstid	Upp till 9 tim

Bränsle	Ved
Vikt	ca 550 kg
Skorstensdiameter	ø150
Effekt	Upp till 9 kW
EN-13240	Ja

KEDDY